

上海江晶翔电子有限公司



电气参数		
标称阻值	1/5/10	kOhm
阻值精度	±20	%
独立线性度	±1	% of meas. range
电气转角	340	°
可重复性	max. 0.1	°
分压器温度系数	50	ppm/°C
推荐滑动片电流	max. 1	µA
故障失灵滑动片最大电流	10	mA
功率 P	max. 0.5	W/40°C
最小寿命(电气)	2 Mio.	cycles
机械参数		
机械转角范围	360	° (continuous)
最小寿命 (机械)	2 Mio.	cycles
工作温度	-25 ... +85	°C
储存温度	-40 ... +105	°C
防护等级	IP50	
标准		
绝缘电阻 (500 VDC, 1bar, 2s)	10	GOhm
绝缘强度 (VAC, 50Hz, 1min, 1bar)	1	kV
振动 (Amax = 0.75mm, f = 30 ... 2000 Hz)	10	g
冲击 (half sine pulse, 7 ms)	50	g

WAL305

应用
折叠式可开启车顶
汽车后挡板

产品特点
管轴
经济实惠
2 Mio. 圈
很好的分辨率 好于 0,3°

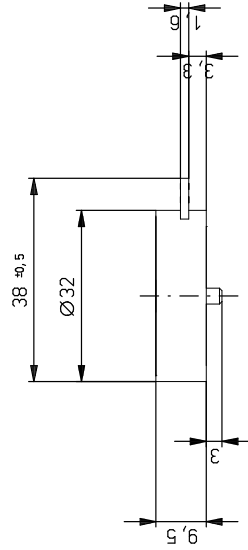
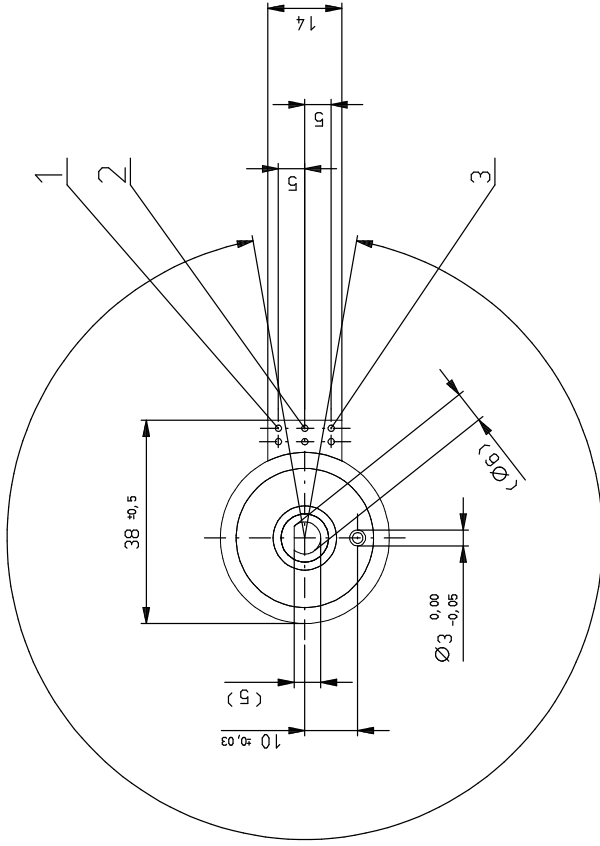
可选
其他标称阻值
线性度±0.5 %
电气转角 30° 到 355°
订制电缆 / 线缆

CONTELEC

DATEN: WAL 300- 5K0 /MEAD

Bezeichnung : WAL 300- 5K0 /MEAD
 Typ : Winkelaufnehmer
 Technologie : Leitplastik
 mech. Winkel : durchdrehbar
 el. Winkel : 340° +/- 2°
 Anschlusswiderstand : 5kOHM +/- 20%
 Linearität : 2 %
 Reproduzierbarkeit (Hysterese) : 1.0 % (entspricht ca. 3°)
 Auflösung : 0.3°
 Verdrehsicherung : Zapfen (1x)
 Wellenform Kunde! : D-Form 6g7 / 5 - 0.02^{0.00}
 Lebensdauer : 5'000'000 Zyklen
 Betriebstemperatur : -25 °C ... +75 °C
 Lagertemperatur : -25 °C ... +100 °C
 Drehmoment : 3 cNm +/- 2 cNm
 Anschlussart : -
 Stecker : -
 - : -
 Anschluss : 1 = cw
 2 = Schleifer
 3 = ccw
 Kabel : -
 Schutzart : IP 50

el. Winkel = 340°



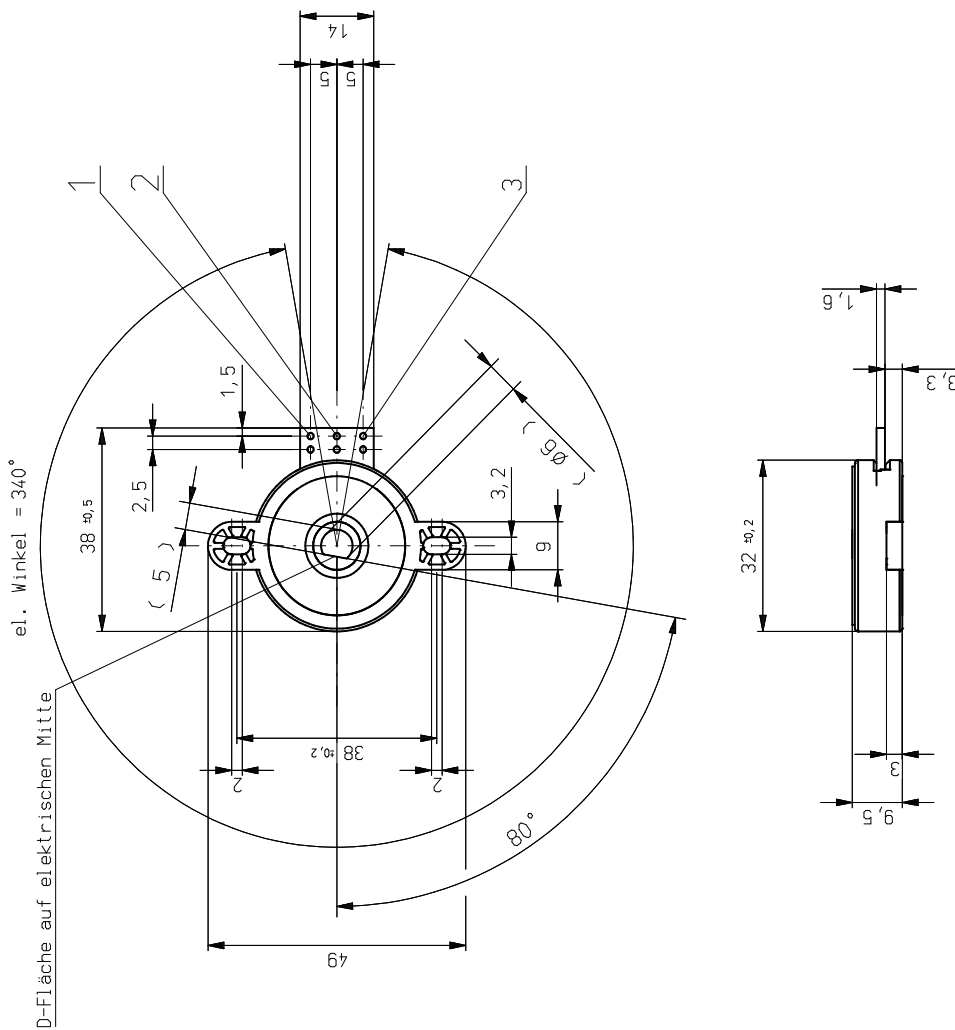
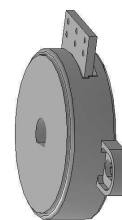
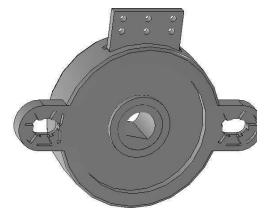
Produktkennzeichnung und Produktionscode :
nach IEC-Norm 62 auf Rotor



1	Pos	Menge	EH	Abmessung	Werkstoff	Gewicht	Bemerkung	82920
					Maßstab			Art.-Nummer
					1:1			
					A3	© Datum	Allg. Tol. SN EN 22768-1-m	
					Bearbeitet	14.12.1998	Dateiname C:12020-A.SZA	Erstprojekt:
					Geprüft	ws	Bez. 1	
					Freigabe		WAL 300 (Grundversion)	
					Vorg. Zei.		Bez. 2	
					Folge Zei.		WAL 300	
					Urspr.			
Indl.	Änderung		Datum	Name	CONTELEC AG			Blatt
					CH-2503 BIEL			1/1
					MB	12020	A	

DATEN: WAL 305- 5K0 /MEAD

Bezeichnung : WAL 305- 5K0 /MEAD
 Typ : Winkelaufnehmer
 Technologie : Leitplastik
 mech. Winkel : durchdrehbar
 el. Winkel : 340 ° +/- 2 °
 Anschlusswiderstand : 5kOHM +/- 20%
 Linearität : 2 %
 Reproduzierbarkeit (Hysterese) : 1.0 % (entspricht ca. 3°)
 Auflösung : 0.3 °
 Verdrehsicherung : Desen (2x)
 Wellenform Kunde! : D-Form 6g7 / 5 - 0.02
 Lebensdauer : 5'000'000 Zyklen
 Betriebstemperatur : -25 °C ... +75 °C
 Lagertemperatur : -25 °C ... +100 °C
 Drehmoment : 3 cNm +/- 2 cNm
 Anschlusstyp : 3 x 2 Bohrungen Raster 5mm
 Stecker : -
 Anschluss : 1 = cw
 2 = Schleifer
 3 = ccw
 Kabel : -
 Schutzart : IP 50



Produktkennzeichnung und Produktionscode :
 nach IEC-Norm 62 auf Rotor

1	Menge	EH	Stk.	Abmessung	Werkstoff	Gewicht	Bemerkung	82871	
					Maßstab			Art. Nummer	
					1:1				
					A3		⊕ Allg. Tol. SN EN 22768-1-m		
					© Datum		Dateiname		
					08.06.1999	ws	C:0000201.SZN	Erstprojekt:	
					Geprüft		Bez. 1		
					Freigebe		WAL 305 (Grundversion)		
					Vorg.Zei.		Bez. 2		
					Folge Zei.		WAL 305		
					Urspr.				
Ind.	Änderung	Datum	Name						Blatt
				CONTELEC AG CH-2503 BIEL					A
				MB	12021			1/1	